

Figur 1.

ANVISNING FÖR IN-DRÄN BIOBÄDD 5ce



12 FANN VA-teknik AB www.fann.se

SS-EN 12566-3 Avlopp – Reningsanläggning upp till 50 pe –
Del 3: Förtillverkade avloppsanläggningar
Tredjepartskontroll: PIA-Prüfinstitut für Abwassertechnik GmbH

IN-DRÄN Biobädd 5 ce

Hydraulisk kapacitet:	max 900 l/dygn
Organisk belastning:	max 300 g BOD ₇ /dygn
Reduktion av BOD:	98%
Reduktion av fosfor, P _{tot} :	99%
Reduktion av kväve, N _{tot} :	55%
E.coli:	< 1000 CFU/100 ml
Int. ent.	< 300 CFU/100 ml
Hållfasthet:	Godkänd, deformation max 17 % (vid helt tom tank)
Beständighet / Material:	Godkänd / Polyetenplast (PE)

FANN VA-teknik AB intygar att IN-DRÄN Biobädd 5ce
tillverkas enligt kraven i SS-EN 12566-3.

IN-DRÄN Biobädd 5ce är en CE-märkt, fabriksbyggd markbädd baserad på IN-DRÄN teknologi och avsedd för biologisk rening av hushållspillvatten från ett hushåll (5 personer). Om WC kopplas till avloppet skall fällning av fosfor med EkoTreat fosforfällningsenhet ske före IN-DRÄN Biobädd 5ce.

Finns badkar som rymmer över 300 liter, måste detta tas i beaktande vid dimensionering.

Mått

Längd ca 2,4 m, bredd ca 1,2 m och höjd ca 1 m. VG IN ca 0,9 m från tankens botten, VG UT ca 0,1 m från tankens botten.

Tillstånd

Innan IN-DRÄN Biobädd 5ce installeras ska tillstånd inhämtas hos det lokala miljö- och hälsoskyddskontoret i kommunen (MHK).

Reningsprocessen

Så snart vatten kommer från slamavskiljaren börjar den biologiska floran (biohuden) att växa till i IN-DRÄN Biobädd 5ce:s översta delar. Redan de första dagarna erhålls en reduktion av organiskt material, och efter ca en vecka stabiliseras reduktionerna på en hög nivå. Normalt är reduktionen av BOD₇ minst 90 % och COD minst 80 %.

Biohuden fortsätter sedan att utvecklas ytterligare under de följande 5–9 veckorna, varefter jämviktsförhållanden råder. Total reduktion av organiskt material mätt som COD räknat över både slamavskiljare och Biobädd 5ce är större än 90 %, vilket betyder att totala reduktionen av BOD₇ är större än 95 %. Reningen av kväve sker mikrobiellt och är beroende av syre.

Kvävereningen fluktuerar mer än reduktionen av organiskt material, men uppgår i snitt till över 50%.

Används Biobädd 5ce på en fritidsfastighet, där vistelsen begränsas till sommarhalvåret eller vid planerad frånvaro längre än en månad, bör fläkten till Biobädd 5ce stängas av under frånvaroperioden.

OBS! Det är mycket viktigt att fläkten slås på när anläggningen tas i bruk igen.

Slamavskiljare

Installera slamavskiljaren enligt tillverkarens anvisningar före IN-DRÄN Biobädd 5ce. Se till att det blir minst 5 ‰ (1:200) fall mellan slamavskiljarens utlopp och inloppet till Biobädd 5ce. Vid riktningssändring i plan eller profil bör spolbrunn installeras. Med Biobädd 5ce medföljer en EPDM gummilist (4 x 20 x 2110 mm) för applicering på slamavskiljarens stös. Torka rent och torrt innan listen appliceras. Observera att listen skall fästas på stösen och *inte* på locket. Listen förhindrar att luft kan tränga ut mellan stös och lock.

Pumpbeskickning till Biobädd

Pumpbrunnen installeras efter slamavskiljaren. Använd inte backventil. Utan backventil dräneras ledningen efter varje beskickning. Det minskar frysriskerna och ökar luftinsuget. Kom ihåg förutom höjdskillnaden, tryckförlusten i ledningen vid val av pump. Pumpbrunnen kan behöva frostisolering. Maximal pumpdos till IN-DRÄN Biobädd 5ce är 40 liter per pumpning.

Schaktning

Schakta en grop som är minst ca 3 m lång, ca 2 m bred och till det minsta djup som krävs för att:

Biobädden skall förläggas så att grundvattenytan inte når upp till inloppsröret. Vid högt grundvatten eller täta jordmassor, t ex lerjord eller lerig morän, dränera schakten innan bädden installeras med dräneringsslang och grusschakt (16 - 32 mm) för att säkerställa att grundvattennivå eller ytvatten inte kan överstiga underkant inloppsrör. Vid 0,5 meters återfyllnadshöjd över biobädden behövs då ingen förankring. Vid lägre återfyllning än detta dräneras groppen alternativt förankras tanken för en lyftkraft motsvarande 16 kN (1600 kg).

Minst 0,25m stenfritt grus ska kunna läggas under tanken. Fallet mellan slamavskiljare och Biobädd 5ce skall vara \geq 5‰. Fallet mellan utloppet från Biobädd 5ce till recipient skall vara \geq 5 ‰.

Återfyllnadshöjden över tanken bör minst vara 0,2 m, och max 1 m. Frostisolera vid behov, t ex vid intermittent drift under vintern.

Tankinstallation

Placera Biobädd 5ce horisontellt på ett minst 0,25 m tjockt lager med stenfritt grus. Stoppa grus noggrant även under tankens upphöjda spår. Anslut ledningen från slamavskiljaren till Biobädd 5ce. Fallet mellan slamavskiljare och Biobädd 5ce skall vara \geq 5‰.

Montera avluftsriör motsatt inloppet på Biobädd 5ce. Röret skall minst nå 0,5 m över färdig markyta (måste nå upp över högsta snödjup). Montera backspjället på avluftsriöret innan det förses med ventilationshuv.

Backspjället monteras i avluftsriöret och förhindrar att luften tar fel väg ut. Var noggrann vid monering att sidan UP vänds uppåt. Den förmonterade skruven ser till att backspjällets blad håller 45° vinkel.



Observera att om det finns ett vattenlås

eller en pump med backventil mellan slamavskiljare och Biobädd skall *inte* backspjället monteras, då luftmotståndet blir för stort så att fläkten inte orkar trycka luften rätt väg genom Biobädden.

I områden med ett tjockt varaktigt snötäcke skall både stös och avluftsriör dras upp så de befinner sig ovan snötäcket under vinterhalvåret. Stös för skarvning samt monteringssett finns på lager hos de flesta grossister.

Fläktinstallation

1. Anslut utloppsrör från Biobädd 5ce till fläkt- och provtagningssrör, som ska nå över färdig markyta, och med vattenlås (provtagning) på självfallsledning till recipient.
2. Kom ihåg att lägga ner kabelskyddsrör fram till fläkt- och provtagningssröret.
3. Kringfyll tanken med minst 0,25 m tjockt lager av stenfritt grus upp till färdig mark.
4. Installera fläkthuset (innan återfyllningen är slutförd) runt det uppstickande fläkt- och provtagningssröret. Minst en ring måste finnas under respektive över färdig markyta. **OBS! Lufthål i översta ringen!**
5. Dra fram elkabel (jordad). Enklast är att låta kabelskyddsröret komma in underifrån intill fläkt- och provtagningssröret.
6. Anslut elkabeln till eluttaget. (Utförs av behörig elinstallatör). Uttaget ska föregås av jordfelsbrytare.
7. Montera eluttaget på lämplig plats i fläkthuset.
8. **Biobädden skall inte vara helt torr då fläkten startas. Starta fläkten 3 - 5 dygn efter att vatten börjat rinna in i Biobädden. Detta kan enkelt göras med hjälp av medföljande styrenhet.**
9. Montera fläkten direkt på fläkt- och provtagningssröret.
10. Kontrollera att backspjället är korrekt monterat genom att starta fläkten och se att backspjället stänger till avluftsriöret under tiden fläkten är igång. När fläkten slås av, skall backspjället öppna igen.
11. Borra minst 15 st \varnothing 20 mm hål i fläkthusets översta rings undre fläns, så att lufttillförsel säkerställs.
12. Borra i fläkthusets översta rings övre fläns, enligt anvisning på locket, de 2 st \varnothing 10 mm hål, som krävs för låsning.
13. Lås locket med medföljande buntband.

Styrenhet (fläkt)

En styrenhet för fläkten medföljer. Enheten är förinställd vid leverans. Om så önskas kan inställningarna ändras, se anvisningarna för styrenheten på sidan 4.

Om fläkten drabbas av ett driftstopp eller om strömmen är för hög/låg finns ett inbyggt larm som larmar både via rött ljus på larmlådan och en summer. Styrenheten är IP 54- klassat och kan monteras såväl inom- som utomhus. Det måste installeras efter en strömbrytare.

För att återställa styrenheten måste felet åtgärdas eller strömmen till enheten brytas. Om ny fläkt måste beställas från FANN, kan enheten stängas av med huvudbrytaren.

Avluftning

Ventilation av anläggningen sker via slamavskiljaren och avloppsledningarnas ventilationsstam i huset. OBS! Ventilationsstammen (Ø minimum 75 mm) måste mynna fritt över tak utan t ex vakuumentil.

Backspjället på biobäddens avluftningsrör förhindrar att luften tar fel väg ut via Biobädden istället för via husets ventilationsstam. Under tiden fläkten går stänger backspjället till avluftningsröret, för att sedan öppna igen när fläkten inte går.

Kontrollera att ventilationen fungerar korrekt, upp ovan tak, genom att tända den bifogade rökpatronen (använd en tändare) och hålla den ca 10 cm från biobäddens fläkt. Fläkten skall vara igång. Fungerar ventilationen kommer röken ut i ventilationen över tak. Kommer röken ut via fläkthuset, fungerar inte avluftningen upp över tak och måste åtgärdas.

Vattenrening

Anläggningar för vattenrening kan påverka ditt enskilda avlopp så att reningen inte fungerar. Därför måste spolvattnet från vattenreningens-anläggningen alltid ledas in i dagvattenledningen och inte i ledningen för hushållspillvattnet.

Provtagning

Vid provtagning av utgående vatten från Biobädd 5ce bör provtagning ske i vattenlås som finns installerat vid utloppet. Lossa fläkten och pumpa ur den vätska som finns i vattenlåset, då detta vatten kan vara gammalt och ge ett missvisande resultat. Töm vattenlåset och låt nytt vatten rinna till två gånger innan stickprovtagningen sker.

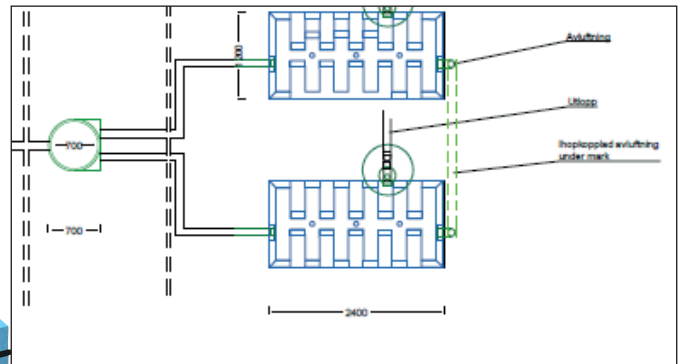
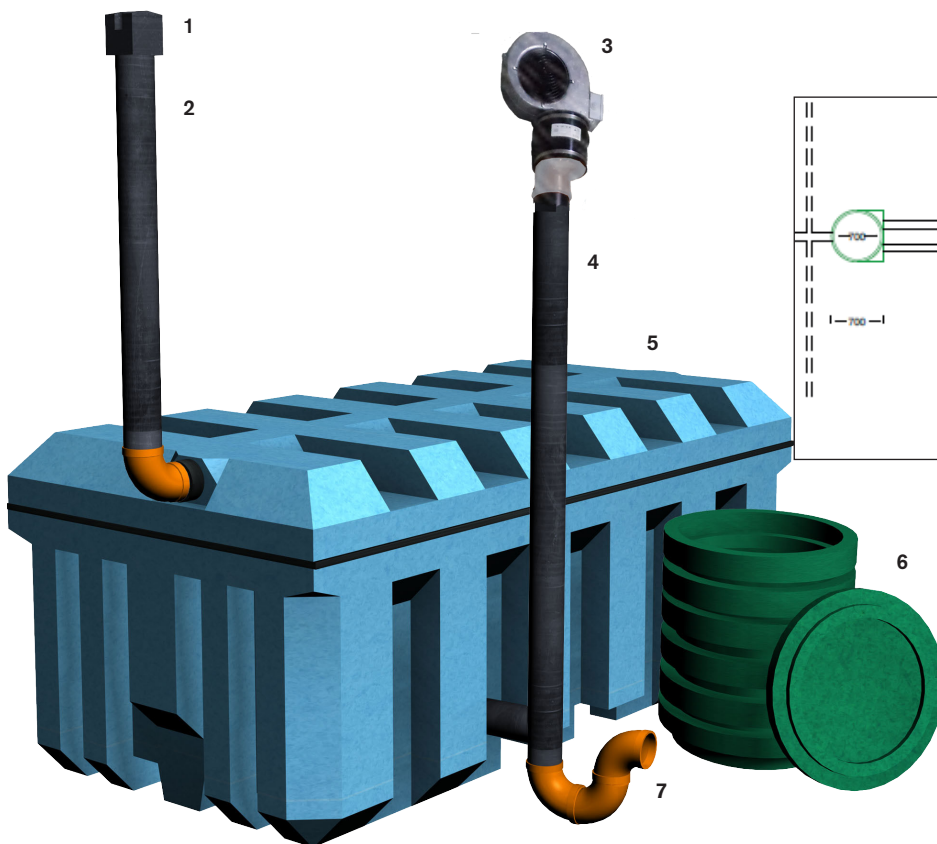
Skall dygnsmedelvärdesprov tas, skall denna procedur göras in-

nan provtagningsperioden påbörjas.

Installation Biobädd 10 - två biobäddar

Vid installation av Biobädd 10, d v s två biobäddar (för två hushåll), gör enligt anvisning ovan. Beakta dock även följande:

- De två biobäddarna föregås av en kombibrunn alternativt pumpbrunn. Kombi-/pumpbrunnen installeras enligt separat anvisning. Vid pumpning, använd en 32 mm T-koppling som fördelar pumpdosen till de två biobäddarna. Maximal pumpdos vid två biobäddar är 80 liter per pumpning.
- Gör schaktgropen minst ca 4 m lång och ca 4 m bred. I övrigt se "Schaktning".
- Biobäddarna skall parallellkopplas (se skiss nedan). Håll ca 1 m avstånd mellan tankarna för att underlätta arbetet vid installation och provtagning. Var noggrann att båda tankar ligger i våg, så att flödet från fördelningsbrunnen fördelas så jämnt som möjligt.
- Biobäddarnas utlopp kan endera ledas vidare var för sig till separata recipienter eller kopplas ihop och ledas till en gemensam recipient. Det är dock viktigt att man gör ihopkopplingen *efter* varje biobädds provtagningspunkt, så att varje biobädd kan provtas var för sig.
- Avluftning görs som vanligt på respektive biobädd. Alternativt kan avluftningen kopplas ihop under markytan för att ha gemensamt avluftningsrör (se bild nedan).
- Varje biobädd har separat larm till fläkten i fläkthuset.



1. Ventilationshuv
2. Avluftningsrör med backspjäll
3. Fläkt
4. Fläkt- och provtagningsrör
5. Inlopp
6. Fläkthuset och lock
7. Utlopp och vattenlås*

*Vattenlåset kan ställas i olika horisontella riktningar

Dokumentation

Installationen ska dokumenteras **med bilder**. Entreprenör och fastighetsägare ska ha ett exemplar vardera av dokumentationen.

Rekommendation

En dricksvattenmätare bör installeras i huset. Detta underlättar t ex beräkning av föroreningsreduktioner.

Anvisning - Styrenhet till fläkt IN-DRÄN Biobädd 5

Funktion

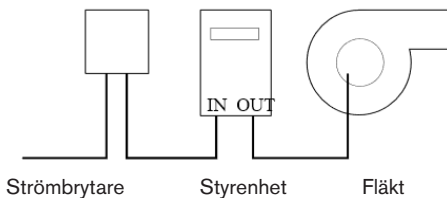
Styrenheten styr när fläkten ska gå. Styrenheten övervakar strömmen till fläkten för att varna om strömmen är för hög eller för låg samt om den totala gångtiden per dygn är för låg. Enheten levereras förinställt med standardinställningar som kan ändras via knappsatsen. Om styrenheten upptäcker ett fel varnar den med ljud och ljus samt visar information om felet i displayen.

En mätning tar ca 2 minuter, så det dröjer 2 minuter efter att strömmen ändrats innan enhetens status ändras.

När enheten upptäcker ett fel lyser statuslampan röd och ljudsignal ges som långa pip. Styrenheten återgår till status OK när ström i rätt intervall uppmätts eller strömmen till enheten bryts och slås på igen. Larmfunktionen är inaktiverat nattetid.

Installation av styrenheten

Enheten är avsett för fast installation. Enheten ska kopplas in efter strömbrytaren och innan fläkten.



INSTÄLLNINGAR

Navigering mellan de olika inställningarna görs med ◀ och ▶.

För att ändra en inställning:

1. Håll in ◊ tills blinkande > och < visas i displayen.
2. Inställningen ändras sedan med ◀ och ▶.
3. Släpp ◊ för att spara inställningen och återgå till navigering.

Styrenheten levereras förinställt med inställningar enligt nedan;

Sound = Auto
Set time = xx:xx (auto via WiFi)
Time Zone = Central
WiFi = On
Delay Start = No delay
Advanced Mode = Off

Ljud och ljus

Grönt ljus – Status OK
Rött ljus och ljudsignal – Status FEL
Blått ljus - WiFi ansluten

TEST

Håll knapparna ◀ och ▶ intryckta samtidigt tills testet startar. Det pågår sedan i 90 sekunder och avslutas automatiskt.

SLEEP

Genom att hålla ▶ intryckt i 10 sekunder sätts enheten i strömsparläge. Eventuella larm kommer att nollställas. Tryck på ▶ igen för att väcka enheten. Enheten startar då automatiskt.

SET TIME OCH TIME ZONE

Vid ett kortare strömvabrott fortsätter klockan att gå, men om enheten har varit strömlös en längre tid nollställs klockan. Om

enheten är ansluten till internet ställs tiden automatiskt in för den tidzon som anges i inställningen Time zone. Om enheten ej är ansluten till internet kan man manuellt ställa klockan med funktionen Set time. Om man vill ställa in tiden manuellt fast enheten är ansluten till internet sätter man Time zone till Manual.

WIFI ANSLUTNING

Enheten har en WiFi anslutning för att kunna ändra inställning och se status från en dator, telefon eller annan internetansluten enhet via www.fannconfig.se. Enheten ansluter automatiskt till följande WiFi-nätverk:

1. Det nätverk som ställts in via www.fannconfig.se
2. Öppna nätverk utan lösenord
3. Nätverk med lösenord fann12345 oavsett nätverkets namn.

När enheten är ansluten till internet lyser den blå lampan. Använd serienummer och lösenord som levererades med enheten för att logga in på www.fannconfig.se

FACTORY RESET

Med funktionen Factory reset kan enheten återställas till standardvärden.

Sätt inställningen till Reset on startup. Vänta några sekunder tills inställningen sparas. Normalt återgår enheten till att visa klockan men om enheten har larmat för ett fel visas istället felmeddelandet.

Bryt strömmen till enheten och vänta tills lamporna slutat blinka. Slå på strömmen igen, enheten kommer nu att vara återställt till standardinställningar.

ADVANCED MODE

Om Advanced mode sätts till On visas ytterligare inställningar. Avancerade inställningar bör endast användas i samråd med teknisk support från FANN. När Advanced mode sätts till Off återgår alla avancerade inställningar till sina standardvärden.

EXTERN SENSOR

Det är möjligt att ansluta upp till fyra stycken externa sensorer. Vilken inställning man ska ha beror på vilken utrustning man vill ansluta. Vänligen kontakta FANN för konsultation.

ÖVERVAKNING AV MOTORSTRÖM

Strömmen till fläkten övervakas och larmar om strömmen är över eller under förinställt intervall. Den larmar även om gångtiden är mindre än rekommenderade fyra timmar.

Årlig funktionskontroll

1. Kontrollera att locket är fastskruvat och att lådan inte är sprucken eller skadad.
2. Statuslampan ska lysa med grönt ljus.

Säkerhet

Enheten använder kryptering vid kommunikation med www.fannconfig.se för att information och lösenord inte ska kunna ses av obehöriga.

- Ska installeras av en behörig elektriker
- Säkerställ att strömmen är bruten innan lådan öppnas
- Säkerställ att strömmen är bruten innan fläkten demonteras
- Sleepfunktionen får ej användas för att hindra fläkten från att gå vid service på anläggningen



Drift- och underhållsjournal för
 IN-DRÄN Biobädd 5ce

Installationsdatum	Installatör	Fastighet								
			Kommun							
DATUM	Slamtömning	Slamavskiljare*	Fördelningsbrunn*	Avluftningsrör*	Fläkt/prov.rör*	Fläkt fungerar	Pump fungerar	Larm fungerar	ÅTGÄRD OCH ANMÄRKNING	SIGNATUR
	<input type="checkbox"/>	<input type="checkbox"/>	<input type="checkbox"/>	<input type="checkbox"/>	<input type="checkbox"/>	<input type="checkbox"/>	<input type="checkbox"/>	<input type="checkbox"/>		
	<input type="checkbox"/>	<input type="checkbox"/>	<input type="checkbox"/>	<input type="checkbox"/>	<input type="checkbox"/>	<input type="checkbox"/>	<input type="checkbox"/>	<input type="checkbox"/>		
	<input type="checkbox"/>	<input type="checkbox"/>	<input type="checkbox"/>	<input type="checkbox"/>	<input type="checkbox"/>	<input type="checkbox"/>	<input type="checkbox"/>	<input type="checkbox"/>		
	<input type="checkbox"/>	<input type="checkbox"/>	<input type="checkbox"/>	<input type="checkbox"/>	<input type="checkbox"/>	<input type="checkbox"/>	<input type="checkbox"/>	<input type="checkbox"/>		
	<input type="checkbox"/>	<input type="checkbox"/>	<input type="checkbox"/>	<input type="checkbox"/>	<input type="checkbox"/>	<input type="checkbox"/>	<input type="checkbox"/>	<input type="checkbox"/>		
	<input type="checkbox"/>	<input type="checkbox"/>	<input type="checkbox"/>	<input type="checkbox"/>	<input type="checkbox"/>	<input type="checkbox"/>	<input type="checkbox"/>	<input type="checkbox"/>		
	<input type="checkbox"/>	<input type="checkbox"/>	<input type="checkbox"/>	<input type="checkbox"/>	<input type="checkbox"/>	<input type="checkbox"/>	<input type="checkbox"/>	<input type="checkbox"/>		
	<input type="checkbox"/>	<input type="checkbox"/>	<input type="checkbox"/>	<input type="checkbox"/>	<input type="checkbox"/>	<input type="checkbox"/>	<input type="checkbox"/>	<input type="checkbox"/>		
	<input type="checkbox"/>	<input type="checkbox"/>	<input type="checkbox"/>	<input type="checkbox"/>	<input type="checkbox"/>	<input type="checkbox"/>	<input type="checkbox"/>	<input type="checkbox"/>		
	<input type="checkbox"/>	<input type="checkbox"/>	<input type="checkbox"/>	<input type="checkbox"/>	<input type="checkbox"/>	<input type="checkbox"/>	<input type="checkbox"/>	<input type="checkbox"/>		
	<input type="checkbox"/>	<input type="checkbox"/>	<input type="checkbox"/>	<input type="checkbox"/>	<input type="checkbox"/>	<input type="checkbox"/>	<input type="checkbox"/>	<input type="checkbox"/>		
	<input type="checkbox"/>	<input type="checkbox"/>	<input type="checkbox"/>	<input type="checkbox"/>	<input type="checkbox"/>	<input type="checkbox"/>	<input type="checkbox"/>	<input type="checkbox"/>		
	<input type="checkbox"/>	<input type="checkbox"/>	<input type="checkbox"/>	<input type="checkbox"/>	<input type="checkbox"/>	<input type="checkbox"/>	<input type="checkbox"/>	<input type="checkbox"/>		

* Kontrollera att vattennivåer är OK

Drift och underhåll

Rätt projekterad, installerad och belastad är IN-DRÄN Biobädd 5ce robust och driftsäker med stabila och bra reduktioner av föroreningar. För den dagliga driften krävs ingen manuell insats.

Notera iakttagelser i drift- och underhållsjournalen ovan.

Vid fel analysera orsaken, så att rätt åtgärd görs för att korrigera felet. Notera åtgärderna i drift- och underhållsjournalen.

Vid eventuella frågor kontakta FANN VA-teknik AB.

Ny journal hittar du på www.fann.se

Kontrollera minst en gång per år, att:

- Slamtömning sker regelbundet (intervallet beror på aktuell belastning och storlek)
- Inga förhöjda vattennivåer finns i:
 1. slamavskiljare
 2. eventuell fördelningsbrunn
 3. avluftningsrör
 4. fläkt- och provtagningsrör
- Ventilationen är bra
- Fläkten fungerar
- Eventuell pump fungerar
- Eventuellt larm fungerar